



Professional **HEAVY DUTY**

GCS 18V-230

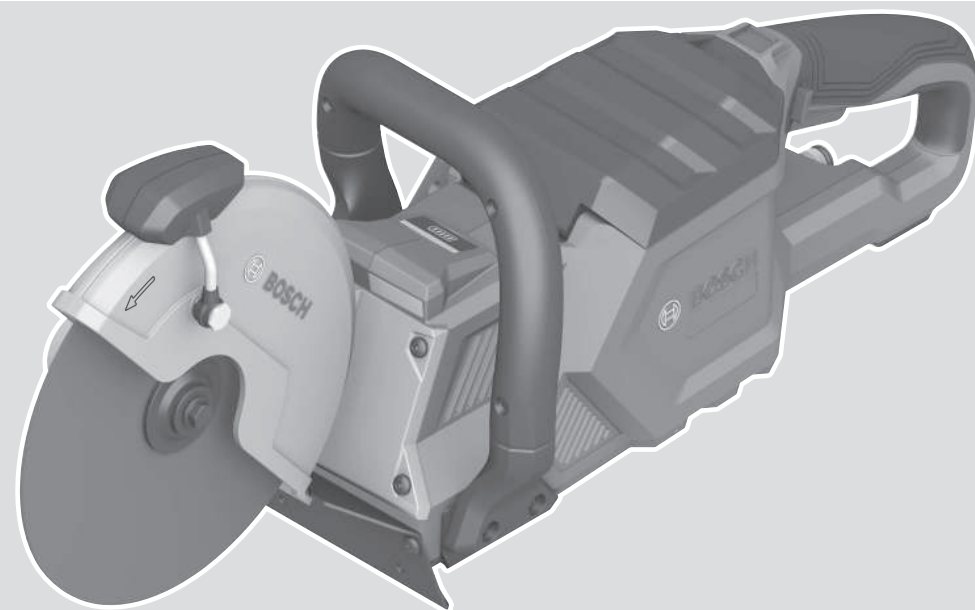
Robert Bosch Power Tools GmbH
70538 Stuttgart
GERMANY

www.bosch-pt.com

1 609 92A 9JM (2026.03) 0 / 19



1 609 92A 9JM

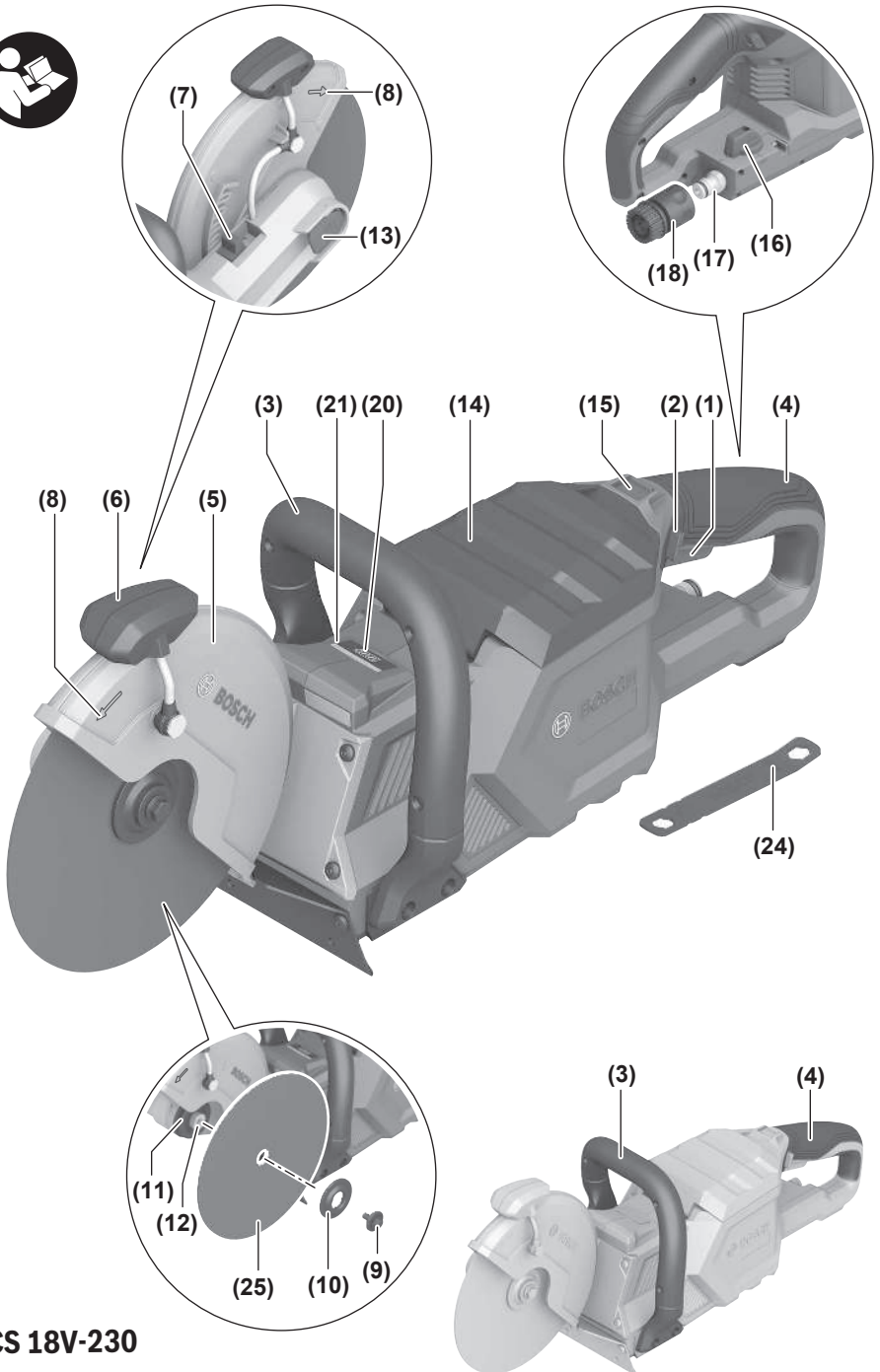


ko 사용 설명서 원본

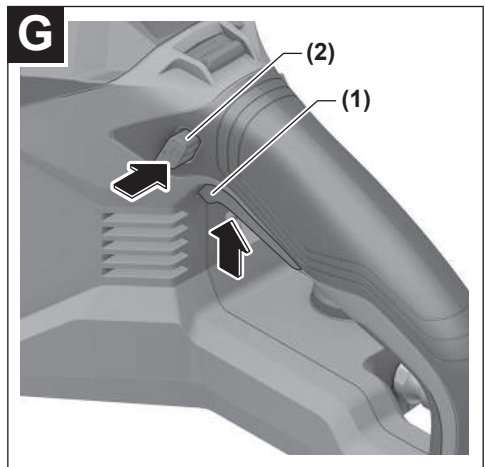
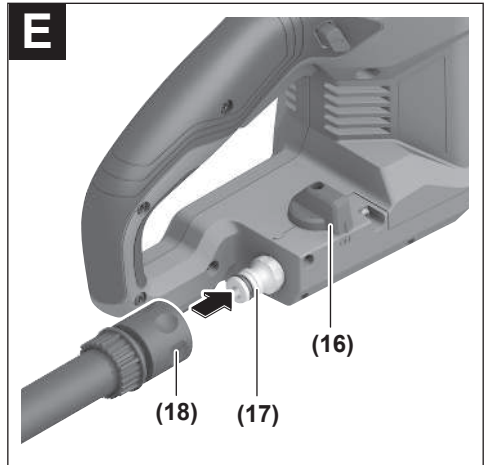


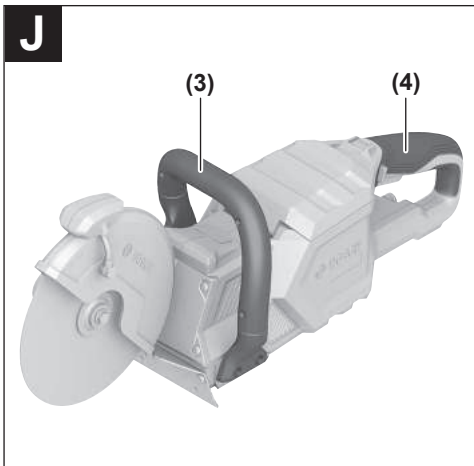
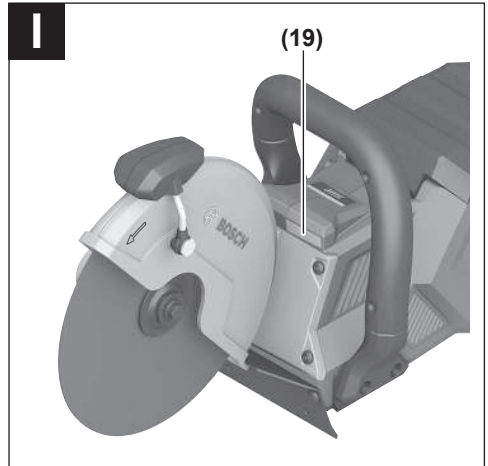
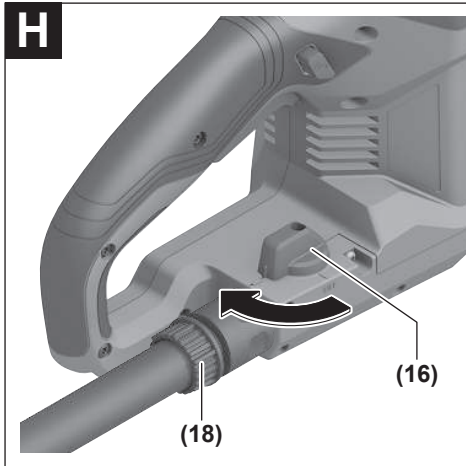
한국어 페이지 7





GCS 18V-230





한국어

안전 수칙

전동공구용 일반 안전수칙

⚠ 경고

모든 안전수칙과 지시 사항을 상세히 읽고 지켜야 합니다. 다

음의 안전수칙과 지시 사항을 준수하지 않으면 화재 위험이 있으며 감전 혹은 중상을 입을 수 있습니다.

앞으로 참고할 수 있도록 이 안전수칙과 사용 설명서를 잘 보관하십시오.

다음에서 사용되는 "전동공구"라는 개념은 전원에 연결하여 사용하는 (전선이 있는) 전동 기기나 배터리를 사용하는 (전선이 없는) 전동 기기를 의미합니다.

작업장 안전

- ▶ **작업장을 항상 깨끗이 하고 조명을 밝게 하십시오.** 작업장 환경이 어수선하거나 어두우면 사고를 초래할 수 있습니다.
- ▶ **가연성 유체, 가스 또는 분진이 있어 폭발 위험이 있는 환경에서 전동공구를 사용하지 마십시오.** 전동공구는 분진이나 증기에 접화하는 스파크를 일으킬 수 있습니다.
- ▶ **전동공구를 사용할 때 구경꾼이나 어린이 혹은 다른 사람이 작업장에 접근하지 못하게 하십시오.** 다른 사람이 주의를 산만하게 하면 기기에 대한 통제력을 잃기 쉽습니다.

전기에 관한 안전

- ▶ **전동공구의 전원 플러그가 전원 콘센트에 잘 맞아야 합니다.** 플러그를 절대 변경시켜서는 안 됩니다. (접지된) 전동공구를 사용할 때 어댑터 플러그를 사용하지 마십시오. 변형되지 않은 플러그와 잘 맞는 콘센트를 사용하면 감전의 위험을 줄일 수 있습니다.
- ▶ **파이프 관, 라디에이터, 레인지, 냉장고와 같은 접지 표면에 몸이 닿지 않도록 하십시오.** 몸에 닿을 경우 감전될 위험이 높습니다.
- ▶ **전동공구를 비에 맞지 않게 하고 습기 있는 곳에 두지 마십시오.** 전동공구에 물이 들어가면 감전될 위험이 높습니다.
- ▶ **전원 코드를 잘못 사용하는 일이 없도록 하십시오.** 전원 코드를 잡고 전동공구를 운반해서는 안 되며, 콘센트에서 전원 플러그를 뽑을 때 전원 코드를 잡아 당겨서는 절대로 안 됩니다. 전원 코드가 열과 오일에 접촉하는 것을 피하고, 날카로운 모서리나 기기의 가동 부위에 닿지 않도록 주의하십시오. 손상되거나 영진 전원 코드는 감전을 유발할 수 있습니다.
- ▶ **실외에서 전동공구로 작업할 때는 실외용으로 적당한 연장 전원 코드만을 사용하십시오.** 실외용 연장 전원 코드를 사용하면 감전의 위험을 줄일 수 있습니다.

- ▶ **전동공구를 습기 찬 곳에서 사용해야 할 경우에는 누전 차단기를 사용하십시오.** 누전 차단기를 사용하면 감전 위험을 줄일 수 있습니다.

사용자 안전

- ▶ **신중하게 작업하며, 전동공구를 사용할 때 경솔하게 행동하지 마십시오.** 피로한 상태이거나 약물 복용 및 음주한 후에는 전동공구를 사용하지 마십시오. 전동공구를 사용할 때 잠시라도 주의가 산만해지면 중상을 입을 수 있습니다.
 - ▶ **작업자 안전을 위한 장치를 사용하십시오.** 항상 보안경을 착용하십시오. 전동공구의 종류와 사용에 따라 면직 보호 마스크, 미끄러지지 않는 안전한 신발, 안전모 또는 귀마개 등의 안전한 복장을 하면 상해의 위험을 줄일 수 있습니다.
 - ▶ **실수로 기기가 작동되지 않도록 주의하십시오.** 전동공구를 전원에 연결하거나 배터리를 끼우기 전에, 혹은 기기를 들거나 운반하기 전에, 전원 스위치가 꺼져 있는지 다시 확인하십시오. 전동공구를 운반할 때 전원 스위치가 손가락을 대거나 전원 스위치가 켜진 상태에서 전원을 연결하면 사고 위험이 높습니다.
 - ▶ **전동공구를 사용하기 전에 조절하는 톨이나 키 등을 빼 놓으십시오.** 회전하는 부위에 있는 톨이나 키로 인해 상해를 입을 수 있습니다.
 - ▶ **자신을 과신하지 마십시오.** 불안정한 자세를 피하고 항상 평형을 이룬 상태로 작업하십시오. 안정된 자세와 평형한 상태로 작업해야만 이외의 상황에서도 전동공구를 안전하게 사용할 수 있습니다.
 - ▶ **알맞은 작업복을 입으십시오.** 헐렁한 복장을 하거나 장신구를 착용하지 마십시오. 머리카락 또는 장갑이 가동하는 기기 부위에 가까이 닿지 않도록 주의하십시오. 헐렁한 복장, 장신구 혹은 긴 머리는 가동 부위에 말려 사고를 초래할 수 있습니다.
 - ▶ **분진 추출장치나 수거장치의 조립이 가능한 경우, 이 장치가 연결되어 있는지, 제대로 작동이 되는지 확인하십시오.** 이러한 분진 추출장치를 사용하면 분진으로 인한 사고 위험을 줄일 수 있습니다.
- #### 전동공구의 올바른 사용과 취급
- ▶ **기기를 과부하 상태에서 사용하지 마십시오.** 작업할 때 이에 적당한 전동공구를 사용하십시오. 알맞은 전동공구를 사용하면 지정된 성능 한도 내에서 더 효율적으로 안전하게 작업할 수 있습니다.
 - ▶ **전원 스위치가 고장 난 전동공구를 사용하지 마십시오.** 전원 스위치가 작동되지 않는 전동공구는 위험하므로, 반드시 수리를 해야 합니다.
 - ▶ **기기에 세팅을 하거나 액세서리 부품을 교환하거나 혹은 기기를 보관할 때, 항상 전원 콘센트에서 플러그를 미리 빼어 놓으십시오.** 이러한 조치는 실수로 전동공구가 작동하게 되는 것을 예방합니다.
 - ▶ **사용하지 않는 전동공구는 어린이 손이 닿지 않는 곳에 보관하고, 전동공구 사용에 익숙지 않거나 이 사용 설명서를 읽지 않은 사람은 기기를 사**

옹해서는 안됩니다. 경험이 없는 사람이 전동공구를 사용하면 위험합니다.

- ▶ 전동공구를 조심스럽게 관리하십시오. 가동 부위가 하자 없이 정상적인 기능을 하는지, 걸리는 부위가 있는지, 혹은 전동공구의 기능에 중요한 부품이 손상되지 않았는지 확인하십시오. 손상된 기기의 부품은 전동공구를 다시 사용하기 전에 반드시 수리를 맡기십시오. 제대로 관리하지 않은 전동공구의 경우 많은 사고를 유발합니다.
- ▶ 절단 공구를 날카롭고 깨끗하게 관리하십시오. 날카로운 절단면이 있고 잘 관리된 절단공구는 걸리는 경우가 드물고 조절하기도 쉽습니다.
- ▶ 전동공구, 액세서리, 장착하는 공구 등을 사용할 때, 이 지시 사항과 특별히 기종 별로 나와있는 사용 방법을 준수하십시오. 이때 작업 조건과 일치하려는 작업 내용을 고려하십시오. 원래 사용 분야가 아닌 다른 작업에 전동공구를 사용할 경우 위험한 상황을 초래할 수 있습니다.

충전 전동공구의 올바른 사용과 취급

- ▶ 배터리를 충전할 때 제조 회사가 추천하는 충전기만을 사용하여 재충전해야 합니다. 특정 제품의 배터리를 위하여 제조된 충전기에 적합하지 않은 다른 배터리를 충전할 경우 화재 위험이 있습니다.
- ▶ 각 전동공구용으로 나와있는 배터리만을 사용하십시오. 다른 종류의 배터리를 사용하면 상해를 입거나 화재를 초래할 수 있습니다.
- ▶ 배터리를 사용하지 않을 때는, 각 극을 자극할 수 있는 페이퍼 클립, 동전, 열쇠, 못, 나사 등 유사한 금속성 물체와 멀리하여 보관하십시오. 배터리 극 사이에 쇼트가 일어나 화상을 입거나 화재를 야기할 수 있습니다.
- ▶ 배터리를 잘못 사용하면 누수가 생길 수 있습니다. 누수가 생긴 배터리에 닿지 않도록 하십시오. 피부에 접촉하게 되었을 경우 즉시 물로 씻으십시오. 유체가 눈에 닿았을 경우 바로 의사와 상담하십시오. 배터리에서 나오는 유체는 피부에 자극을 주거나 화상을 입힐 수 있습니다.

서비스

- ▶ 전동공구 수리는 반드시 전문 인력에게 맡기고, 수리 정비 시 보쉬 순정 부품만을 사용하십시오. 그렇게 함으로써 기기의 안전성을 오래 유지할 수 있습니다.

절단 장비에 대한 안전 경고사항

- ▶ 공구와 함께 공급된 가드를 전동공구에 단단히 장착하고 안착시켜야만 안전성이 극대화되고, 작업자 쪽으로 최소한의 칩 부분이 노출됩니다. 작업자 자신 및 주변 사람들이 회전하는 칩의 작업대 가까이에서 머물지 않도록 하십시오. 가드는 손상된 칩 파편에 닿거나 실수로 칩에 닿는 일이 없도록 작업자를 보호해 줍니다.
- ▶ 전동공구에 강화 복합재 또는 다이아몬드 칩만 사용하십시오. 액세서리를 공구에 부착할 수 있다고 해서 안전한 작동이 보장되는 것은 아닙니다.

- ▶ 액세서리의 정격 속도는 적어도 공구에 표시되어 있는 최고 속도와 동일해야 합니다. 정격 속도보다 빠르게 작동되는 액세서리는 파손되어 분리될 수 있습니다.
- ▶ 칩은 권장된 용도로만 사용해야 합니다. 예를 들어, 절단 칩 측면에 연마 작업을 하지 마십시오. 연삭 절단 칩은 원주 연삭 용도로 사용되며, 칩의 측면에 힘을 주면 산산이 부서질 수 있습니다.
- ▶ 항상 선택한 칩에 맞는 직경을 갖춘 손상되지 않은 칩 플랜지를 사용하십시오. 적합한 칩 플랜지는 칩을 받쳐주어 칩이 파손될 가능성을 줄여줍니다.
- ▶ 더 큰 전동공구에서 사용했던 마모된 강화 복합재 칩을 사용하지 마십시오. 더 큰 전동공구용으로 제작된 칩은 작은 공구의 빠른 속도에 적합하지 않아 파열될 수 있습니다.
- ▶ 액세서리의 외경 및 두께는 공구가 수용할 수 있는 범위 내에 있어야 합니다. 액세서리의 사이즈가 부정확한 경우 제대로 보호받지 못하거나 제어되지 않을 수 있습니다.
- ▶ 칩 및 플랜지의 추축 사이즈는 전동공구의 스피너들에 잘 맞아야 합니다. 추축 구멍이 있는 칩 및 플랜지가 전동공구의 하드웨어에 맞지 않을 경우 균형을 잃고 과도하게 진동하며, 통제력을 잃을 수 있습니다.
- ▶ 손상된 칩을 사용하지 마십시오. 사용하기 전에 항상 칩이 깎이거나 갈라지지 않았는지 점검하십시오. 전동공구나 칩을 떨어뜨린 경우 손상된 부분이 있는지 확인하고, 손상된 경우 손상되지 않은 칩을 설치하십시오. 칩을 점검하고 설치한 뒤, 회전하는 칩 작업대에서 거리를 두고 전동공구를 1분 간 최대 무부하 속도로 작동시키십시오. 칩이 손상된 경우 일반적으로 테스트 도중에 떨어져 나갈 것입니다.
- ▶ 신체 보호 장비를 착용하십시오. 용도에 따라 안면 보호구, 안전 고글 또는 보안경을 착용하십시오. 필요한 경우, 작은 연삭 파편 또는 가공품 파편을 막을 수 있는 방진 마스크, 청력 보호구, 장갑 및 작업용 앞치마를 착용하십시오. 보안경은 여러 작업을 진행하면서 생성되는 비산 파편들을 차단할 수 있어야 합니다. 마스크나 방독 마스크는 작업하면서 생성되는 먼지를 걸러낼 수 있어야 합니다. 오랫동안 고강도의 소음에 노출되면 청력이 손상될 수 있습니다.
- ▶ 주변 사람들이 작업 영역으로부터 안전거리를 유지하게 하십시오. 작업 영역에 진입하는 사람은 모두 신체 보호 장치를 착용해야 합니다. 가공품 또는 손상된 칩 파편이 작업 중인 곳 밖으로 날아가 부상을 초래할 수 있습니다.
- ▶ 절단용 액세서리가 숨겨진 배선에 접촉할 가능성이 있는 작업을 수행할 경우, 전동공구의 절연된 손잡이 면만 잡으십시오. 절단용 액세서리가 "전류가 흐르는" 전선에 접촉되면, 전동공구의 노출된 금속 부품에 "전류가 흐르는" 상태로 만들어 작업자가 감전될 수 있습니다.
- ▶ 액세서리가 완전히 멈출 때까지 절대 전동공구를 내려 놓지 마십시오. 회전하는 칩이 표면에 달라

붙어 전동공구를 제어하지 못하게 될 수 있습니다.

- ▶ 전동공구를 곁에 두고 이동시킬 때 공구를 작동시키지 마십시오. 실수로 회전 액세서리에 닿게 되면 옷이 휘감겨 다칠 수 있습니다.
- ▶ 전동공구의 통공구를 주기적으로 청소하십시오. 모터의 팬은 하우징 내부로 먼지를 흡입하는데, 금속 가루가 너무 많이 쌓이면 전기 사고 위험을 초래할 수 있습니다.
- ▶ 가연성 소재 근처에서 전동공구를 작동시키지 마십시오. 스파크로 인해 점화될 수 있습니다.

반동 및 관련 경고사항

반동이란 회전하는 톱이 딱 끼이거나 장애물에 걸려 생기는 갑작스런 반작용을 의미합니다. 장애물에 끼이거나 걸리게 되면 회전하는 톱이 빠른 속도로 멈추게 되고, 이로 인해 통제력을 잃은 전동공구는 걸린 지점에서 톱 회전 방향의 반대 방향으로 밀립니다.

예를 들어, 연삭 톱이 가공품에 걸리거나 끼일 경우, 끼인 지점으로 들어가는 톱 가장자리가 가공물의 표면을 파고 들어 톱이 튕겨 나올 수 있습니다. 끼인 지점에서의 톱 운동 방향에 따라 톱이 작업자 측 또는 그 반대 방향으로 튕 수 있습니다. 이러한 경우에는 연삭 톱도 파손될 수 있습니다.

반동은 공구를 잘못 사용하거나 잘못된 작동 절차 또는 조건으로 인해 발생할 수 있으며 아래와 같은 적절한 예방 조치를 통해 반동을 막을 수 있습니다.

- ▶ 전동공구를 꼭 잡고 반발력에 저항할 수 있는 자세를 유지하십시오. 보조 손잡이가 있는 경우 항상 보조 손잡이를 이용하여 반동이나 시동 중에 톱 반발력을 최대한 제어할 수 있도록 하십시오. 작업자가 적절한 예방 조치를 취한다면 톱 반발력이나 반동력을 제어할 수 있습니다.
- ▶ 회전하는 액세서리에 손을 절대 가까이 두지 마십시오. 액세서리가 손쪽으로 튕겨 나올 수 있습니다.
- ▶ 몸을 회전하는 톱과 일직선 상에 두지 마십시오. 반동은 톱이 걸린 지점에서 공구가 톱 움직임과 반대되는 방향으로 튕겨 나가게 합니다.
- ▶ 모서리, 날카로운 가장자리 등을 가공할 때는 특히 주의하십시오. 액세서리가 튕겨 나가거나 걸리지 않게 하십시오. 모서리, 날카로운 가장자리 또는 탄성력이 있는 부분에는 회전하는 액세서리가 걸려 통제력을 잃거나 튀어 오르기 쉽습니다.
- ▶ 전기톱, 목공용 날, 10 mm 이상의 간격으로 분할된 다이아몬드 톱이나 톱니가 있는 톱날을 부착하지 마십시오. 이러한 톱날은 반동을 유발하거나 통제력을 잃게 하는 경우가 많습니다.
- ▶ 톱이 “걸리게” 하거나 과도한 압력을 가하지 마십시오. 지나치게 깊이 절단하려 하지 마십시오. 톱에 과도한 압력을 가하면 부하가 증가해 톱이 뒤틀리거나 절단 부위에 고착되고, 반동이 생기거나 또는 톱이 파손될 수 있습니다.
- ▶ 어떤 이유론 톱이 고착되거나 절단되지 않을 경우 전동공구의 전원을 끄고 톱이 완전히 멈출 때까지 전동공구를 잡고 계십시오. 톱이 움직이는 동안은 절단 부위에서 톱을 떼어내지 마십시오.

오. 그렇지 않으면 반동이 생길 수 있습니다. 점검한 후 톱 고착 원인을 제거하십시오.

- ▶ 가공물에서 다시 절단 작업을 시작하지 마십시오. 톱이 최대 속도에 도달하면 조심스럽게 다시 절단을 시작하십시오. 가공물에서 다시 전동공구를 가동하면 톱이 고착되거나 가공물을 타고 튕 올라가거나 튕겨나갈 수 있습니다.
- ▶ 패널 또는 사이즈가 큰 가공물은 받침대로 받쳐 주어 톱이 끼여 반동이 발생할 수 있는 위험을 최소한으로 줄이십시오. 가공물이 너무 크면 그 무게로 인해 튕길 수 있습니다. 받침대는 가공물 아래 절단선 가까이, 그리고 톱 양쪽의 가공물 가장자리 가까이 배치해야 합니다.
- ▶ 기존의 벽 또는 앞이 안 보이는 다른 곳에 “포켓 절단 작업”을 할 때는 각별히 주의하십시오. 톱이 절전하면서 가스관이나 수도관, 전기 배선 또는 반동을 유발할 수 있는 물체를 절단할 수 있습니다.

추가 안전 경고사항



귀마개, 보안경, 분진 마스크 및 보호 장갑을 착용하십시오. 최소 FFP 2 등급 이상의 분진을 차단하는 분진 마스크를 사용하십시오.

- ▶ 작업물을 잘 고정하십시오. 고정장치나 기계 바이스에 끼워서 작업하면 손으로 잡는 것보다 더 안전합니다.
- ▶ 작업 후 절단 디스크가 완전히 식을 때까지 만지지 마십시오. 작업 시 절단 디스크가 매우 뜨거워 집니다.
- ▶ 전동 공구를 양손으로 꼭 잡고 안전한 자세로 작업하십시오. 전동공구를 양손으로 잡고 움직이면 더 안전합니다.
- ▶ 배터리가 손상되었거나 잘못 사용될 경우 증기가 발생할 수 있습니다. 배터리에서 화재가 발생하거나 폭발할 수 있습니다. 작업장을 환기시키고, 필요할 경우 의사와 상담하십시오. 증기로 인해 호흡기가 자극될 수 있습니다.
- ▶ 배터리를 개조하거나 분해하지 마십시오. 단락이 발생할 위험이 있습니다.
- ▶ 못이나 스크류 드라이버 같은 뾰족한 물체 또는 외부에서 오는 충격 등으로 인해 축전지가 손상될 수 있습니다. 내부 단락이 발생하여 배터리가 타거나 연기가 발생하고, 폭발 또는 과열될 수 있습니다.
- ▶ 본 배터리는 제조사 제품에만 사용하십시오. 그 외 다른 배터리 과부하의 위험을 방지할 수 있습니다.



배터리를 태양 광선 등 고열에 장시간 노출되지 않도록 하고 불과 오염물질, 물, 수분이 있는 곳에 두지 마십시오. 폭발 및 단락의 위험이 있습니다.

제품 및 성능 설명



모든 안전 수칙과 지침을 숙지하십시오.
다음의 안전 수칙과 지침을 준수하지 않으면 화재 위험이 있으며 감전 혹은 중상을 입을 수 있습니다.

사용 설명서 앞 부분에 제시된 그림을 확인하십시오.

규정에 따른 사용

본 전동공구는 금속 자재에서 해당 절단석 및 다이아몬드 절단석을 이용한 건식 절단 작업 용도로 사용됩니다.

본 전동공구는 콘크리트, 조적벽돌 및 석재에서 다이아몬드 절단석만 이용해 습식 절단 작업을 진행하는 용도로 사용됩니다.

제품의 주요 명칭

제품의 주요 명칭에 표기되어 있는 번호는 전동공구의 그림이 나와있는 면을 참고하십시오.

- (1) 전원 스위치
- (2) 전원 스위치용 시동 안전 잠금장치
- (3) 보조 손잡이
- (4) 손잡이(절연된 손잡이 부위)
- (5) 안전반
- (6) 안전반 버튼
- (7) 안전반 조절 레버
- (8) 회전 방향 화살표
- (9) 클램핑 볼트(와셔 포함)
- (10) 고정 플랜지
- (11) 수동 플랜지
- (12) 모터 스피들
- (13) 스피들 잠금 레버
- (14) 배터리 케이스 커버
- (15) 배터리 케이스 커버용 해제 버튼
- (16) 물 연결부 밸브
- (17) 물 연결부 노즐
- (18) 물 연결부 어댑터
- (19) 작업 램프
- (20) 배터리 충전상태 표시기
- (21) 전동공구 상태 표시기
- (22) 배터리
- (23) 배터리 해제 버튼
- (24) 링 스페너
- (25) 다이아몬드 절단석^{a)}

a) 본 액세스리리는 기본 공급 사양에 포함되어 있지 않습니다.

제품 사양

컷오프스	GCS 18V-230
제품 번호	3 601 CB0 0..

컷오프스		GCS 18V-230
정격 전압	V=	18
무부하 속도 ^{A)}	min ⁻¹	6,200
절단석/다이아몬드 절단석의 최대 직경 ^{B)}	mm	230
내경	mm	22.2
최대 절단석 두께 (금속)	mm	1.9
최대 절단석 두께 (다이아몬드)	mm	2.6
최대 허용 수압	bar	6.2
중량 ^{C)}	kg	6.6 (8.0 Ah) - 7.0 (12.0 Ah)
충전 시 권장되는 주변 온도	°C	0 ... +35
작동 시 ^{D)} 및 보관 시 허용되는 주변 온도	°C	-20 ... +50
호환 가능한 배터리		GBA 18V... ProCORE18V...
최대 출력 발휘를 위해 권장하는 배터리		ProCORE18V... ≥ 8.0 Ah
권장하는 충전기		GAL 18... GAX 18... GAL 36...

A) 배터리 **ProCORE18V 12.0Ah** 장착 시 20-25 °C에서 측정됨

B) 직선형 디스크 형태

C) 사용하는 배터리에 따라 상이

D) 온도 < 0 °C일 때 출력 제한

같은 제품별로 편차가 있을 수 있으며, 진행하는 작업 및 환경 조건에 따라 달라질 수 있습니다. 보다 자세한 정보는 www.bosch-professional.com/wac에서 확인할 수 있습니다.

배터리

Bosch는 배터리 없이도 충전 전동공구를 판매합니다. 전동공구의 공급 사양에 배터리가 포함되어 있는지 여부는 포장에서 확인할 수 있습니다.

배터리 충전하기

▶ **기술자료에 기재되어 있는 충전기만 사용하십시오.** 귀하의 전동공구에 사용된 리튬이온 배터리에 맞춰진 충전기들입니다.

지침: 리튬 이온 배터리는 국제 운송 규정에 따라 일부만 충전되기에 출고됩니다. 배터리의 성능을 완전하게 보장하기 위해서는 처음 사용하기 전에 배터리를 완전히 충전하십시오.

배터리 장착하기(그림 B 참조)

해제 버튼 (15) 을 뒤로 당기십시오. 커버 (14) 가 열립니다.

충전한 배터리는 배터리가 맞물려 고정될 때까지 배터리 홀더 쪽으로 미십시오.

맞물리는 소리가 들릴 때까지 커버 (14) 를 아래로 누르십시오. 배터리 케이스 커버의 잠금 장치가 완전히 닫혀 있는지 확인하십시오.

배터리 분리하기(그림 C 참조)

해제 버튼 (15) 을 뒤로 당기십시오. 커버 (14) 가 열립니다.



배터리를 분리하려면 배터리 해제 버튼을 누른 상태에서 배터리를 하우징에서 당겨 빼내십시오. **무리하게 힘을 가하지 마십시오.**

맞물리는 소리가 들릴 때까지 커버 (14) 를 아래로 누르십시오. 배터리 케이스 커버의 잠금 장치가 완전히 닫혀 있는지 확인하십시오.

배터리의 배터리 충전상태 표시기

지침: 모든 배터리 유형에 충전상태 표시기가 있는 것은 아닙니다.

배터리 충전상태 표시기에 있는 녹색 LED는 배터리의 충전 상태를 나타냅니다. 안전상의 이유로 전동공구가 멈춰 있는 경우에만 잔량상태 확인이 가능합니다.

충전상태 표시기 버튼  또는  을 누르면, 충전 상태가 표시됩니다. 배터리가 분리된 상태에서 표시 가능합니다.

충전상태 표시기 버튼을 눌렀는데도 LED가 켜지지 않으면 배터리가 손상된 것이므로 교환해 주어야 합니다.

배터리 유형 GBA 18V... | GBA18V...



LED	용량
연속등 3 × 녹색	60-100 %
연속등 2 × 녹색	30-60 %
연속등 1 × 녹색	5-30 %
점멸등 1 × 녹색	0-5 %

배터리 형식 ProCORE18V...



LED	용량
연속등 5 × 녹색	80-100 %
연속등 4 × 녹색	60-80 %
연속등 3 × 녹색	40-60 %
연속등 2 × 녹색	20-40 %
연속등 1 × 녹색	5-20 %
점멸등 1 × 녹색	0-5 %

전동공구의 배터리 충전상태 표시기(그림 D 참조)

전동공구의 충전상태 표시기는 전동공구의 전원이 켜진 상태에서 몇 초 동안 배터리의 충전상태 또는 과부하 상태를 알려줍니다.

LED	충전상태
연속등 5 × 녹색	0-100 %
연속등 4 × 녹색	60-80 %
연속등 3 × 녹색	40-60 %
연속등 2 × 녹색	20-40 %
연속등 1 × 황색	1-20 %
연속등 1 × 적색	0-1 %

올바른 배터리의 취급 방법

배터리를 습기나 물이 있는 곳에 두지 마십시오.

배터리를 -20 °C 에서 50 °C 온도 범위에서만 저장하십시오. 예를 들면 배터리를 여름에 자동차 안에 두지 마십시오.

가끔 배터리의 통풍구를 부드럽고 깨끗한 마른 솔로 청소하십시오.

충전 후 작동 시간이 현저하게 짧아지면 배터리의 수명이 다한 것이므로 배터리를 교환해야 합니다.

폐기처리에 관련된 지시 사항을 준수하십시오.

조립

분진 및 톱밥 추출장치

납 성분을 포함한 페인트나 몇몇 나무 종류, 또는 광물 성분 그리고 철과 같은 재료의 분진은 건강을 해칠 수 있습니다. 이 분진을 만지거나 호흡할 경우, 사용자나 주변 사람들은 알레르기 반응이나 호흡기 장애를 일으킬 수 있습니다.

떡갈나무나 너도밤나무와 같은 특정한 분진은 암을 유발시키며, 특히 목재 처리용으로 사용되는 부가 원료(크로마트, 목재 보호제)와 혼합되면 암을 유발 시키게 됩니다. 석면 성분을 포함한 재료는 오직 전문가가 작업을 해야 합니다.

- 작업장의 통풍이 잘 되도록 하십시오.

- 필터등급 P2에 해당되는 호흡 마스크를 사용하십시오.

작업용 재료에 관해 국가가 지정한 규정을 고려하십시오.

▶ **작업장에 분진이 쌓이지 않도록 하십시오.** 분진이 쉽게 발화할 수 있습니다.

다이아몬드 절단석 삽입/교체하기(그림 A 참조)

▶ 다이아몬드 절단석을 끼우거나 교환할 때 보호장갑을 착용하는 것이 좋습니다.

▶ 다이아몬드 절단석은 작업 시 매우 뜨거우므로 완전치식을 때까지 절단석을 만지지 마십시오.

- ▶ 항상 기술자료에 명시된 올바른 크기와 적절한 장착 구멍이 있는 다이아몬드 절단석을 사용하십시오.
- ▶ 다이아몬드 코팅된 절단석만 사용하십시오. 분할된 다이아몬드 와서는 절단 각도가 음수이며, 분할된 다이아몬드 와서 사이에는 최대 10 mm의 슬롯만 있을 수 있습니다.

다이아몬드 절단석 조립하기

- 다이아몬드 절단석 (25) 의 조립할 부품을 모두 깨끗이 닦습니다.
- 링 스페너 (24) 를 손잡이 아랫면 (4) 에서 빼내십시오.
- 다이아몬드 절단석 (25) 을 구동 스프indel (12) 위에 끼우십시오. 다이아몬드 절단석 (25) 의 화살표 방향 및 보호 커버 (5) 에 제시된 회전 화살표 (8) 가 일치해야 합니다.
- 볼트가 손으로 단단히 조여질 때까지 와셔가 포함된 클램핑 볼트 (9) 를 스프indel에 돌리십시오.
- 스프indel 잠금 레버 (13) 를 당긴 상태에서 스프indel 잠금장치가 맞물릴 때까지 다이아몬드 절단석 (25) 을 돌리십시오.
- 구동 스프indel (12) 의 클램핑 볼트 (9) 를 링 스페너 (24) 를 이용하여 단단히 조이십시오.
- 스프indel 잠금 레버 (13) 에서 손을 떼십시오.
- 링 스페너 (24) 를 손잡이 아랫면 (4) 에 다시 끼우십시오.

다이아몬드 절단석 분리하기

- 링 스페너 (24) 를 손잡이 아랫면 (4) 에서 빼내십시오.
- 스프indel 잠금 레버 (13) 를 당긴 상태로 유지하십시오.
- 링 스페너 (24) 를 이용하여 클램핑 볼트 (9) 를 푸십시오.
- 와셔가 포함된 클램핑 볼트 (9), 고정 플랜지 (10) 및 다이아몬드 절단석 (25) 을 구동 스프indel (12) 에서 풀어 제거하십시오.
- 새로운 다이아몬드 절단석 (25) 을 조립하십시오 (참조 „다이아몬드 절단석 조립하기“, 페이지 12).
- 링 스페너 (24) 를 손잡이 아랫면 (4) 에 다시 끼우십시오.

절단석 삽입/교체하기

지침: 해당 연마재로 작업할 때는 수냉 방식을 활용해서는 안 됩니다!

절단석 조립하기

절단석은 다이아몬드 절단석과 같은 방식으로 조립합니다. 절단석의 회전 방향은 확인할 필요가 없습니다.

절단석 분리하기

절단석은 다이아몬드 절단석과 같은 방식으로 분리합니다.

물 연결부 조립하기(그림 E 참조)

- 지침:** 다이아몬드 절단석을 이용하여 작업할 때만 수냉 방식을 사용하십시오. 해당 연마재를 이용하여 작업할 때는 수냉 방식을 사용하지 마십시오.
- 물 공급이 차단되고 밸브 (16) 가 닫혀 있는지 확인하십시오.
 - 너트를 어댑터 (18) 에서 제거하십시오.
 - 너트를 통해 호스를 어댑터 (18) 에 삽입하고 너트를 손으로 단단히 조이십시오.
 - 어댑터 (18) 가 맞물리는 소리가 들릴 때까지 호스 노즐 (17) 에 끼우십시오
- 지침:** 최대 허용 수압: 6.2 bar

물 연결부 분리하기

- 어댑터 (18) 에서 슬리브를 뒤로 당기고 호스와 어댑터를 분리하십시오.
- 어댑터 (18) 를 호스 노즐 (18) 에 조립하여 보관할 수 있습니다.

안전반 정렬하기(그림 F 참조)

안전반 조절 레버 (7) 를 누르고 계십시오.

- ▶ 손잡이 (6) 를 이용하여 안전반 (5) 을 원하는 위치로 돌리십시오.

안전반 (5) 을 작업자에게 스파크가 튀지 않도록 맞춥니다.

안전반 조절 레버 (7) 에서 손을 떼십시오. 손잡이 (6) 를 양방향으로 밀어서 안전반 (5) 이 고정되었는지 확인하십시오.

- ▶ **안전반 (5) 은 액세서리 회전 방향으로 조절 레버 (7) 를 누른 상태에서만 돌릴 수 있게 되어 있습니다! 그렇지 않으면 절대로 전동공구를 계속 사용해서는 안 되며 서비스 센터에 보내야 합니다.**

작동

초기 작동

전원 켜기/끄기(그림 G 참조)

전동공구를 작동하려면 먼저 시동 안전 잠금장치 (2) 를 누른 다음 전원 스위치 (1) 를 누른 후 누른 상태를 계속 유지하십시오.

전동공구의 전원을 끄려면 전원 스위치 (1) 에서 손을 떼십시오.

지침: 작업 안전상의 이유로 전원 스위치 (1) 를 고정할 수 없으므로, 작동 중에 이를 계속 누르고 있어야 합니다.

물 공급장치 열기/닫기(그림 참조)

물 공급장치를 열려면 밸브 (16) 를 I 위치로 설정하십시오. 그러면 다이아몬드 절단석 위로 물이 계속 흐릅니다.

물 공급장치를 닫으려면 밸브 (16) 를 OFF 위치로 설정하십시오.

작업 램프 켜기(그림 I 참조)

전원 스위치 (1) 를 끝까지 누르면 작업 램프 (19) 가 점등됩니다. 전원 스위치 (1) 에서 손을 떼면 작업 램프가 약 5 초 동안 점등됩니다.

과부하 방지 기능

전동공구에는 과부하 방지 장치가 장착되어 있습니다. 과도한 부하가 발생한 경우, 전자 장치가 전동

**상태 표시기
(그림 D 참조)**

상태 표시기 (21) 는 다음 표에 따라 전동공구의 상태를 표시합니다.

상태 표시기 (21)	원인	해결책
녹색	전동공구 작동 준비 상태	-
황색	배터리 거의 방전됨	배터리를 교체하거나 충전하십시오
	전동공구 및/또는 배터리가 허용 작동 온도 범위를 벗어남	전동공구를 공회전 상태로 작동시킨 후 식히십시오. 배터리도 식히십시오 (참조 „제품 사양“, 페이지 10)
적색(지속 점등) 및 LED 작업 램프 점등	전동공구 및/또는 배터리가 허용 작동 온도 범위를 벗어남	전동공구를 공회전 상태로 작동시킨 후 식히십시오. 배터리도 식히십시오 (참조 „제품 사양“, 페이지 10)
	전동공구가 과부하 범위에서 작동 중임	배터리 교환하기 과부하 상태를 종료하고 전동공구의 전원을 다시 켜십시오. 필요한 경우, 배터리를 분리했다가 다시 장착한 후 전동공구의 전원을 다시 켜십시오
적색(지속 점등)	내부 결함	배터리를 분리했다가 다시 장착한 후 전동공구의 전원을 다시 켜십시오 전동공구를 보수 전동공구의 공식 고객 서비스 센터로 보내주십시오
	배터리가 방전됨	배터리를 교체하거나 충전하십시오
	절단석이 막힘	전원 스위치에서 손을 떼고, 절단석을 작업물에서 분리한 후 작업을 다시 시작하십시오.
적색으로 깜박임, LED 작업 램프가 깜박임 및 전동공구가 작동되지 않음	배터리를 끼우는 도중에 전원 스위치가 작동됨	전원 스위치에서 손을 떼고 배터리를 계속 삽입하십시오. 배터리가 완전히 삽입된 후 배터리 케이스 커버를 닫으십시오. (시동 안전 잠금장치를 눌러) 전원 스위치의 잠금을 해제하고 전동공구를 작동하려면 전원 스위치를 누르십시오.

사용 방법

- ▶ 건물 벽면에 흠을 내는 작업을 할 때 주의, 구조에 관한 정보 참조.
- ▶ 전동공구에 무리하게 힘을 가하면 자동으로 작동이 중단됩니다.
- ▶ 강한 부하 상태로 작업한 후에 전동공구를 몇 분간 무부하 상태로 돌아가게 하여 기기를 식혀 주십시오.
- ▶ 콘크리트 등 단단한 자재의 절단 깊이가 20 mm 이상인 경우, 모터에 과부하가 걸리지 않도록 여러 번에 걸쳐 작업하십시오.
- ▶ 작업물이 자체의 중량으로 위치가 안정되어 있지 않으면 고정시켜야 합니다.

공구 작동을 차단하고 작업 램프 (19) 와 상태 표시기 (21) 가 깜박입니다.

재가동: 전원 스위치 (1) 에서 손을 떼십시오. 작업 램프 (19) 의 깜박임이 멈추고 상태 표시기 (21) 가 녹색으로 점등되면 전동공구를 다시 켤 수 있습니다.

▶ 다이아몬드 절단석은 작업 시 매우 뜨거우므로 완전히 식을 때까지 절단석을 만지지 마십시오.

절단석을 떨어뜨리거나 충격을 주지 말고 기름이 묻지 않게 하십시오. 절단석을 측면에서 누르지 마십시오.

잔여 회전을 하고 있는 다이아몬드 절단석을 측면에서 압력을 가해 정지시켜서는 안 됩니다.

자갈이 많이 들어있는 콘크리트 등 특히 경도가 높은 작업 소재에 절단 작업을 할 때 다이아몬드 절단석이 과열되어 손상될 수 있습니다. 이때 다이아몬드 절단석이 회전하며 불꽃이 생깁니다.

이러한 경우 절단작업을 중지하고 다이아몬드 절단석을 무부하 상태로 최고 속도로 잠시 공회전시키며 냉각시키십시오.

▶ 절단석은 자동으로 재연마됩니다. 작업 속도가 현저하게 늦어지고 주변에 불꽃이 튀는 것은 절단석이 무더진 것을 의미합니다. 따라서 연마성 자재 (예: 사람)에서 짧게 절단하여 절단석을 날카롭게 만드십시오. 석재 가공 시 불꽃이 발생하는 것은 일반적인 현상으로 위험하지 않습니다.

절단 작업(그림 J 참조)

전동공구는 보조 손잡이 (3) 및 손잡이 (4) 로만 잡으십시오.

금속을 절단할 때 밸브 (16) 가 닫혀 있는지 확인하십시오.

콘크리트 절단 시에는 항상 수냉 방식을 사용하십시오 (그림 H 참조).

- 어댑터 (18) 및 호스를 호스 노즐 (17) 에 끼우십시오.

- 밸브 (16) 의 물 공급은 전동공구의 전원을 끈 상태에서 조절하십시오.

지침: 최대 허용 수압: 6.2 bar

▶ 전동공구를 사용하기 전에 물 연결부 (17) 의 구성품을 점검하십시오. 절대로 손상된 부품을 사용하지 마십시오.

▶ 전동공구에 물이 유입되지 않도록 하고, 작업 공간에 있는 사람으로부터 멀리 떨어진 곳에 보관하십시오.

- 전동공구의 물 공급장치와 밸브 (16) 를 여십시오.
- 안전반 (5) 이 올바른 위치에 있는지 확인하십시오 (참조 „안전반 정렬하기(그림 F 참조)“, 페이지 12).
- 전동공구의 전원을 켜십시오 (참조 „전원 켜기/끄기(그림 G 참조)“, 페이지 12).
- 절단석을 천천히 조심스럽게 작업물에 플러징하십시오.
- 절단 작업을 마치고 나서 전동공구의 전원을 끄십시오.
- 밸브 (16) 와 물 공급장치를 닫으십시오.

절단 방향

전동공구는 항상 회전 반대 방향으로 작업해야 합니다. 그렇지 않으면 절단선에서 저절로 벗어날 위험이 있습니다.

구조에 관한 정보

하중을 지지하는 벽면의 슬롯은 국가별 규정이 적용됩니다. 이 규정은 반드시 준수해야 합니다. 작업을 시작하기 전에 담당 건축가나 건설 책임자와 상의하십시오.

고장 진단

고장	원인	해결책
전동공구 전원이 켜지지 않음	배터리가 삽입되어 있지 않거나 방전됨 전동공구 및 배터리가 허용 작동 온도 범위를 벗어남	배터리를 교체하거나 충전하십시오 허용 작동 온도 범위로 설정하십시오 (참조 „제품 사양“, 페이지 10)
전동공구의 작동이 계속 중단됨	배터리 거의 방전됨 내부 결함	배터리를 교체하거나 충전하십시오 전동공구를 보쉬 전동공구의 공식 고객 서비스 센터로 보내주십시오
전동공구가 짧은 시간 동안만 작동됨	배터리 거의 방전됨	배터리를 교체하거나 충전하십시오
진동이 심함	절단석 마모 또는 불균형 절단석이 손상됨 절단석이 올바르게 조립되지 않음 내부 결함	절단석을 교체하십시오 절단석을 올바르게 조립하십시오 (참조 „다이아몬드 절단석 삽입/교체하기(그림 A 참조)“, 페이지 11), (참조 „절단석 삽입/교체하기“, 페이지 12) 전동공구를 보쉬 전동공구의 공식 고객 서비스 센터로 보내주십시오
절단석 걸림, 거친 절단면 또는 절단 성능 저하	절단석이 손상됨 부적절한 절단 작업	절단석을 교체하십시오 절단 과정을 수정하십시오 (참조 „절단 작업(그림 J 참조)“, 페이지 14)
절단 중 물이 공급되지 않음	물 공급이 중단됨 물 공급 밸브가 닫힘 물 연결부 어댑터가 올바르게 조립되지 않음	물 공급장치를 여십시오 물 공급 밸브를 여십시오 (참조 „물 연결부 조립하기(그림 E 참조)“, 페이지 12)

보수 정비 및 서비스

보수 정비 및 유지

- ▶ 전동공구에 각종 작업(예: 유지보수, 공구 교체 등)을 진행하기 전에 항상 배터리를 전동공구에서 분리하십시오. 실수로 전원 스위치가 작동하게 되면 부상을 입을 위험이 있습니다.
- ▶ 안전하고 올바른 작동을 위하여 전동공구와 전동공구의 통풍구를 항상 깨끗이 하십시오.

액세서리를 조심스럽게 취급하고 보관하십시오.

AS 센터 및 사용 문의

콜센터

080-955-0909

당사의 서비스 센터 주소 및 보증 조건 관련 링크는 마지막 페이지에서 확인할 수 있습니다.

문의나 대체 부품 주문 시에는 반드시 제품 네임 플레이트에 있는 10자리의 부품번호를 알려 주십시오.

처리

전동공구, 배터리, 액세서리 및 포장은 환경 친화적인 방법으로 재활용 수 있도록 분류하십시오.

전동공구와 충전용 배터리/배터리를 가정용 쓰레기로 처리하지 마십시오!



Legal Information and Licenses

BSD-3-Clause

ARM CMSIS Cortex-M Core, v3.2.0

Copyright (c) 2009 - 2013 ARM LIMITED

Redistribution and use in source and binary forms, with or without modification, are permitted provided that the following conditions are met:

- Redistributions of source code must retain the above copyright notice, this list of conditions and the following disclaimer.

- Redistributions in binary form must reproduce the above copyright notice, this list of conditions and the following disclaimer in the documentation and/or other materials provided with the distribution.

- Neither the name of ARM nor the names of its contributors may be used to endorse or promote products derived from this software without specific prior written permission.

*

THIS SOFTWARE IS PROVIDED BY THE COPYRIGHT HOLDERS AND CONTRIBUTORS AS IS AND ANY EXPRESS OR IMPLIED WARRANTIES, INCLUDING, BUT NOT LIMITED TO, THE IMPLIED WARRANTIES OF MERCHANTABILITY AND FITNESS FOR A PARTICULAR PURPOSE ARE DISCLAIMED. IN NO EVENT SHALL COPYRIGHT HOLDERS AND CONTRIBUTORS BE LIABLE FOR ANY DIRECT, INDIRECT, INCIDENTAL, SPECIAL, EXEMPLARY, OR CONSEQUENTIAL DAMAGES (INCLUDING, BUT NOT LIMITED TO, PROCUREMENT OF SUBSTITUTE GOODS OR SERVICES; LOSS OF USE, DATA, OR PROFITS; OR BUSINESS INTERRUPTION) HOWEVER CAUSED AND ON ANY THEORY OF LIABILITY, WHETHER IN CONTRACT, STRICT LIABILITY, OR TORT (INCLUDING NEGLIGENCE OR OTHERWISE) ARISING IN ANY WAY OUT OF THE USE OF THIS SOFTWARE, EVEN IF ADVISED OF THE POSSIBILITY OF SUCH DAMAGE.

BSD-3-Clause

STM32F0xx_DFP MDK-ARM, v2.1.1

Copyright (c) 2011 - 2015 ARM LIMITED

Redistribution and use in source and binary forms, with or without modification, are permitted provided that the following conditions are met:

- Redistributions of source code must retain the above copyright notice, this list of conditions and the following disclaimer.

- Redistributions in binary form must reproduce the above copyright notice, this list of conditions and the following disclaimer in the documentation and/or other materials provided with the distribution.

- Neither the name of ARM nor the names of its contributors may be used to endorse or promote products derived from this software without specific prior written permission.

*

THIS SOFTWARE IS PROVIDED BY THE COPYRIGHT HOLDERS AND CONTRIBUTORS AS IS AND ANY EXPRESS OR IMPLIED WARRANTIES, INCLUDING, BUT NOT LIMITED TO, THE IMPLIED WARRANTIES OF MERCHANTABILITY AND FITNESS FOR A PARTICULAR PURPOSE ARE DISCLAIMED. IN NO EVENT SHALL COPYRIGHT HOLDERS AND CONTRIBUTORS BE LIABLE FOR ANY DIRECT, INDIRECT, INCIDENTAL, SPECIAL, EXEMPLARY, OR CONSEQUENTIAL DAMAGES (INCLUDING, BUT NOT LIMITED TO, PROCUREMENT OF SUBSTITUTE GOODS OR SERVICES; LOSS OF USE, DATA, OR PROFITS; OR BUSINESS INTERRUPTION) HOWEVER CAUSED AND ON ANY THEORY OF LIABILITY, WHETHER IN CONTRACT, STRICT LIABILITY, OR TORT (INCLUDING NEGLIGENCE OR OTHERWISE) ARISING IN ANY WAY OUT OF THE USE OF THIS SOFTWARE, EVEN IF ADVISED OF THE POSSIBILITY OF SUCH DAMAGE.

BSD-3-Clause ARM CMSIS DSP, v1.4.1

Copyright (C) 2010-2013 ARM Limited. All rights reserved.

Redistribution and use in source and binary forms, with or without modification, are permitted provided that the following conditions are met:

- Redistributions of source code must retain the above copyright notice,

this list of conditions and the following disclaimer.

- Redistributions in binary form must reproduce the above copyright notice, this list of conditions and the following disclaimer in the documentation and/or other materials provided with the distribution.

- Neither the name of ARM nor the names of its contributors may be used to endorse or promote products derived from this software without specific prior written permission.

*

THIS SOFTWARE IS PROVIDED BY THE COPYRIGHT HOLDERS AND CONTRIBUTORS AS IS AND ANY EXPRESS OR IMPLIED WARRANTIES, INCLUDING, BUT NOT LIMITED TO, THE IMPLIED WARRANTIES OF MERCHANTABILITY AND FITNESS FOR A PARTICULAR PURPOSE ARE DISCLAIMED. IN NO EVENT SHALL COPYRIGHT HOLDERS AND CONTRIBUTORS BE LIABLE FOR ANY DIRECT, INDIRECT, INCIDENTAL, SPECIAL, EXEMPLARY, OR CONSEQUENTIAL DAMAGES (INCLUDING, BUT NOT LIMITED TO, PROCUREMENT OF SUBSTITUTE GOODS OR SERVICES; LOSS OF USE, DATA, OR PROFITS; OR BUSINESS INTERRUPTION) HOWEVER CAUSED AND ON ANY THEORY OF LIABILITY, WHETHER IN CONTRACT, STRICT LIABILITY, OR TORT (INCLUDING NEGLIGENCE OR OTHERWISE) ARISING IN ANY WAY OUT OF THE USE OF THIS SOFTWARE, EVEN IF ADVISED OF THE POSSIBILITY OF SUCH DAMAGE.

BSD-3-Clause

ARM CMSIS Cortex-M Core, v3.2.0

Copyright (c) 2009 - 2013 ARM LIMITED

Redistribution and use in source and binary forms, with or without modification, are permitted provided that the following conditions are met:

- Redistributions of source code must retain the above copyright notice, this list of conditions and the following disclaimer.

- Redistributions in binary form must reproduce the above copyright notice, this list of conditions and the following disclaimer in the documentation and/or other materials provided with the distribution.

- Neither the name of ARM nor the names of its contributors may be used to endorse or promote products derived from this software without specific prior written permission.

*

THIS SOFTWARE IS PROVIDED BY THE COPYRIGHT HOLDERS AND CONTRIBUTORS AS IS AND ANY EXPRESS OR IMPLIED WARRANTIES, INCLUDING, BUT NOT LIMITED TO, THE IMPLIED WARRANTIES OF MERCHANTABILITY AND FITNESS FOR A PARTICULAR PURPOSE ARE DISCLAIMED. IN NO EVENT SHALL COPYRIGHT HOLDERS AND CONTRIBUTORS BE LIABLE FOR ANY DIRECT, INDIRECT, INCIDENTAL, SPECIAL, EXEMPLARY, OR CONSEQUENTIAL DAMAGES (INCLUDING, BUT NOT LIMITED TO, PROCUREMENT OF SUBSTITUTE GOODS OR SERVICES; LOSS OF USE, DATA, OR PROFITS; OR BUSINESS INTERRUPTION) HOWEVER CAUSED AND ON ANY THEORY OF LIABILITY, WHETHER IN CONTRACT, STRICT LIABILITY, OR TORT (INCLUDING NEGLIGENCE OR OTHERWISE) ARISING IN ANY WAY OUT OF THE USE OF THIS SOFTWARE, EVEN IF ADVISED OF THE POSSIBILITY OF SUCH DAMAGE.

Apache-2.0

ARM CMSIS Cortex-M Core, v5.7.0

Copyright 2009-2020 Arm Limited. All rights reserved.

Licensed under the Apache License, Version 2.0 (the "License"); you may not use this file except in compliance with the License.

You may obtain a copy of the License at

<http://www.apache.org/licenses/LICENSE-2.0>

Unless required by applicable law or agreed to in writing, software distributed under the License is distributed on an "AS IS" BASIS, WITHOUT WARRANTIES OR CONDITIONS OF ANY KIND, either express or implied.

See the License for the specific language governing permissions and limitations under the License.

Apache 2.0 CMSIS DSP, v1.8.0

Copyright (C) 2010-2019 ARM Limited or its affiliates. All rights reserved.

Licensed under the Apache License, Version 2.0 (the "License"); you may not use this file except in compliance with the License.

You may obtain a copy of the License at <http://www.apache.org/licenses/LICENSE-2.0>

Unless required by applicable law or agreed to in writing, software distributed under the License is distributed on an "AS IS" BASIS, WITHOUT WARRANTIES OR CONDITIONS OF ANY KIND, either express or implied.

See the License for the specific language governing permissions and limitations under the License.

Apache License

Version 2.0, January 2004

<http://www.apache.org/licenses/>

TERMS AND CONDITIONS FOR USE, REPRODUCTION, AND DISTRIBUTION

1. Definitions.

"License" shall mean the terms and conditions for use, reproduction, and distribution as defined by Sections 1 through 9 of this document.

"Licensor" shall mean the copyright owner or entity authorized by the copyright owner that is granting the License.

"Legal Entity" shall mean the union of the acting entity and all other entities that control, are controlled by, or are under common control with that entity. For the purposes of this definition, "control" means (i) the power, direct or indirect, to cause the direction or management of such entity, whether by contract or otherwise, or (ii) ownership of fifty percent (50%) or more of the outstanding shares, or (iii) beneficial ownership of such entity.

"You" (or "Your") shall mean an individual or Legal Entity exercising permissions granted by this License.

"Source" form shall mean the preferred form for making modifications, including but not limited to software source code, documentation source, and configuration files.

"Object" form shall mean any form resulting from mechanical transformation or translation of a Source form, including but not limited to compiled object code, generated documentation, and conversions to other media types.

"Work" shall mean the work of authorship, whether in Source or Object form, made available under the License, as indicated by a copyright notice that is included in or attached to the work (an example is provided in the Appendix below).

"Derivative Works" shall mean any work, whether in Source or Object form, that is based on (or derived from) the Work and for which the editorial revisions, annotations, elaborations, or other modifications represent, as a whole, an original work of authorship. For the purposes of this License, Derivative Works shall not include works that remain separable from, or merely link (or bind by name) to the interfaces of, the Work and Derivative Works thereof.

"Contribution" shall mean any work of authorship, including the original version of the Work and any modifications or additions to that Work or Derivative Works thereof, that is intentionally submitted to Licensor for inclusion in the Work by the copyright owner or by an individual or Legal Entity authorized to submit on behalf of the copyright owner. For the purposes of this definition,

"submitted" means any form of electronic, verbal, or written communication sent to the Licensor or its representatives, including but not limited to communication on electronic mailing lists, source code control systems, and issue tracking systems that are managed by, or on behalf of, the Licensor for the purpose of discussing and improving the Work, but excluding communication that is conspicuously marked or otherwise designated in writing by the copyright owner as "Not a Contribution."

"Contributor" shall mean Licensor and any individual or Legal Entity on behalf of whom a Contribution has been received by Licensor and subsequently incorporated within the Work.

2. Grant of Copyright License. Subject to the terms and conditions of

this License, each Contributor hereby grants to You a perpetual, worldwide, non-exclusive, non-charge, royalty-free, irrevocable copyright license to reproduce, prepare Derivative Works of, publicly display, publicly perform, sublicense, and distribute the Work and such Derivative Works in Source or Object form.

3. Grant of Patent License. Subject to the terms and conditions of this License, each Contributor hereby grants to You a perpetual, worldwide, non-exclusive, non-charge, royalty-free, irrevocable (except as stated in this section) patent license to make, have made, use, offer to sell, sell, import, and otherwise transfer the Work, where such license applies only to those patent claims licensable by such Contributor that are necessarily infringed by their Contribution(s) alone or by combination of their Contribution(s) with the Work to which such Contribution(s) was submitted. If You institute patent litigation against any entity (including a cross-claim or counterclaim in a lawsuit) alleging that the Work or a Contribution incorporated within the Work constitutes direct or contributory patent infringement, then any patent licenses granted to You under this License for that Work shall terminate as of the date such litigation is filed.

4. Redistribution. You may reproduce and distribute copies of the Work or Derivative Works thereof in any medium, with or without modifications, and in Source or Object form, provided that You meet the following conditions:

(a) You must give any other recipients of the Work or Derivative Works a copy of this License; and

(b) You must cause any modified files to carry prominent notices stating that You changed the files; and

(c) You must retain, in the Source form of any Derivative Works that You distribute, all copyright, patent, trademark, and attribution notices from the Source form of the Work, excluding those notices that do not pertain to any part of the Derivative Works; and

(d) If the Work includes a "NOTICE" text file as part of its distribution, then any Derivative Works that You distribute must include a readable copy of the attribution notices contained within such NOTICE file, excluding those notices that do not pertain to any part of the Derivative Works, in at least one of the following places: within a NOTICE text file distributed as part of the Derivative Works; within the Source form or documentation, if provided along with the Derivative Works; or, within a display generated by the Derivative Works, if and wherever such third-party notices normally appear. The contents of the NOTICE file are for informational purposes only and do not modify the License.

You may add Your own attribution notices within Derivative Works that You distribute, alongside or as an addendum to the NOTICE text from the Work, provided that such additional attribution notices cannot be construed as modifying the License. You may add Your own copyright statement to Your modifications and may provide additional or different license terms and conditions for use, reproduction, or distribution of Your modifications, or for any such Derivative Works as a whole, provided Your use, reproduction, and distribution of the Work otherwise complies with the conditions stated in this License.

5. Submission of Contributions. Unless You explicitly state otherwise, any Contribution intentionally submitted for inclusion in the Work by You to the Licensor shall be under the terms and conditions of this License, without any additional terms or conditions. Notwithstanding the above, nothing herein shall supersede or modify the terms of any separate license agreement you may have executed with Licensor regarding such Contributions.

6. Trademarks. This License does not grant permission to use the trade names, trademarks, service marks, or product names of the Licensor, except as required for reasonable and customary use in describing the origin of the Work and reproducing the content of the NOTICE file.

7. Disclaimer of Warranty. Unless required by applicable law or agreed to in writing, Licensor provides the Work (and each Contributor provides its Contributions) on an "AS IS" BASIS, WITHOUT WARRANTIES OR CONDITIONS OF ANY KIND, either express or implied, including, without limitation, any warranties or conditions of TITLE, NON-INFRINGEMENT, MERCHANTABILITY, or FITNESS FOR A PARTICULAR PURPOSE. You are solely responsible for determining the appropriateness of using or redistributing the Work and assume any risks associated with Your exercise of permissions under this License.

8. Limitation of Liability. In no event and under no legal theory, whether in tort (including negligence), contract, or otherwise, unless required by applicable law (such as deliberate and grossly negligent acts) or agreed to in writing, shall any Contributor be liable to You for damages, including any direct, indirect, special, incidental, or consequential damages of any character arising as a result of this License or out of the use or inability to use the Work (including but not limited to damages for loss of goodwill, work stoppage, computer failure or malfunction, or any and all other commercial damages or losses), even if such Contributor has been advised of the possibility of such damages.

9. Accepting Warranty or Additional Liability. While redistributing the Work or Derivative Works thereof, You may choose to offer, and charge a fee for, acceptance of support, warranty, indemnity, or other liability obligations and/or rights consistent with this License. However, in accepting such obligations, You may act only on Your own behalf and on Your sole responsibility, not on behalf of any other Contributor, and only if You agree to indemnify, defend, and hold each Contributor harmless for any liability incurred by, or claims asserted against, such Contributor by reason of your accepting any such warranty or additional liability.

Zlib

NanoPb, v0.3.9.9 Copyright (c) 2011 Petteri Aimonen <jpa at nanopb.mail.kapsi.fi>

This software is provided 'as-is', without any express or implied warranty. In no event will the authors be held liable for any damages arising from the use of this software. Permission is granted to anyone to use this software for any purpose, including commercial applications, and to alter it and redistribute it freely, subject to the following restrictions:

1. The origin of this software must not be misrepresented; you must not claim that you wrote the original software. If you use this software in a product, an acknowledgment in the product documentation would be appreciated but is not required.
2. Altered source versions must be plainly marked as such, and must not be misrepresented as being the original software.
3. This notice may not be removed or altered from any source distribution.

V Software License Agreement (SLA)

STM SLA0044

STM32F0xx_HAL

COPYRIGHT 2014 STMicroelectronics

BY INSTALLING COPYING, DOWNLOADING, ACCESSING OR OTHERWISE USING THIS SOFTWARE OR ANY PART THEREOF (AND THE RELATED DOCUMENTATION) FROM STMICROELECTRONICS INTERNATIONAL N.V. SWISS BRANCH AND/OR ITS AFFILIATED COMPANIES (STMICROELECTRONICS), THE RECIPIENT, ON BEHALF OF HIMSELF OR HERSELF, OR ON BEHALF OF ANY ENTITY BY WHICH SUCH RECIPIENT IS EMPLOYED AND/OR ENGAGED AGREES TO BE BOUND BY THIS SOFTWARE LICENSE AGREEMENT.

Under STMicroelectronics' intellectual property rights, the redistribution, reproduction and use in source and binary forms of the software or any part thereof, with or without modification, are permitted provided that the following conditions are met:

1. Redistribution of source code (modified or not) must retain any copyright notice, this list of conditions and the disclaimer set forth below as items 10 and 11.
2. Redistributions in binary form, except as embedded into microcontroller or microprocessor device manufactured by or for STMicroelectronics or a software update for such device, must reproduce any copyright notice provided with the binary code, this list of conditions, and the disclaimer set forth below as items 10 and 11, in documentation and/or other materials provided with the distribution.
3. Neither the name of STMicroelectronics nor the names of other contributors to this software may be used to endorse or promote products derived from this software or part thereof without specific written permission.
4. This software or any part thereof, including modifications and/or

derivative works of this software, must be used and execute solely and exclusively on or in combination with a microcontroller or microprocessor device manufactured by or for STMicroelectronics.

5. No use, reproduction or redistribution of this software partially or totally may be done in any manner that would subject this software to any Open Source Terms. "Open Source Terms" shall mean any open source license which requires as part of distribution of software that the source code of such software is distributed therewith or otherwise made available, or open source license that substantially complies with the Open Source definition specified at www.opensource.org and any other comparable open source license such as for example GNU General Public License (GPL), Eclipse Public License (EPL), Apache Software License, BSD license or MIT license.

6. STMicroelectronics has no obligation to provide any maintenance, support or updates for the software.

7. The software is and will remain the exclusive property of STMicroelectronics and its licensors. The recipient will not take any action that jeopardizes STMicroelectronics and its licensors' proprietary rights or acquire any rights in the software, except the limited rights specified hereunder.

8. The recipient shall comply with all applicable laws and regulations affecting the use of the software or any part thereof including any applicable export control law or regulation.

9. Redistribution and use of this software or any part thereof other than as permitted under this license is void and will automatically terminate your rights under this license.

10. THIS SOFTWARE IS PROVIDED BY STMICROELECTRONICS AND CONTRIBUTORS "AS IS" AND ANY EXPRESS, IMPLIED OR STATUTORY WARRANTIES, INCLUDING, BUT NOT LIMITED TO, THE IMPLIED WARRANTIES OF MERCHANTABILITY, FITNESS FOR A PARTICULAR PURPOSE AND NON-INFRINGEMENT OF THIRD PARTY INTELLECTUAL PROPERTY RIGHTS, WHICH ARE DISCLAIMED TO THE FULLEST EXTENT PERMITTED BY LAW. IN NO EVENT SHALL STMICROELECTRONICS OR CONTRIBUTORS BE LIABLE FOR ANY DIRECT, INDIRECT, INCIDENTAL, SPECIAL, EXEMPLARY, OR CONSEQUENTIAL DAMAGES (INCLUDING, BUT NOT LIMITED TO, PROCUREMENT OF SUBSTITUTE GOODS OR SERVICES; LOSS OF USE, DATA, OR PROFITS; OR BUSINESS INTERRUPTION) HOWEVER CAUSED AND ON ANY THEORY OF LIABILITY, WHETHER IN CONTRACT, STRICT LIABILITY, OR TORT (INCLUDING NEGLIGENCE OR OTHERWISE) ARISING IN ANY WAY OUT OF THE USE OF THIS SOFTWARE, EVEN IF ADVISED OF THE POSSIBILITY OF SUCH DAMAGE.

11. EXCEPT AS EXPRESSLY PERMITTED HEREUNDER, NO LICENSE OR OTHER RIGHTS, WHETHER EXPRESS OR IMPLIED, ARE GRANTED UNDER ANY PATENT OR OTHER INTELLECTUAL PROPERTY RIGHTS OF STMICROELECTRONICS OR ANY THIRD PARTY.

Warranty Disclaimer

This product contains Open Source Software components which underly Open Source Software Licenses. Please note that Open Source Licenses contain disclaimer clauses. The text of the Open Source Licenses that apply are included in this manual under "Legal Information and Licenses".

Servicekontakte
Service Contacts
Contacts de Service
Contactos de Servicio



<https://www.bosch-pt.com/serviceaddresses>

Garantiebedingungen
Guarantee Conditions
Conditions de Garantie
Condiciones de Garantía



<https://www.bosch-pt.com/guarantee/202601>